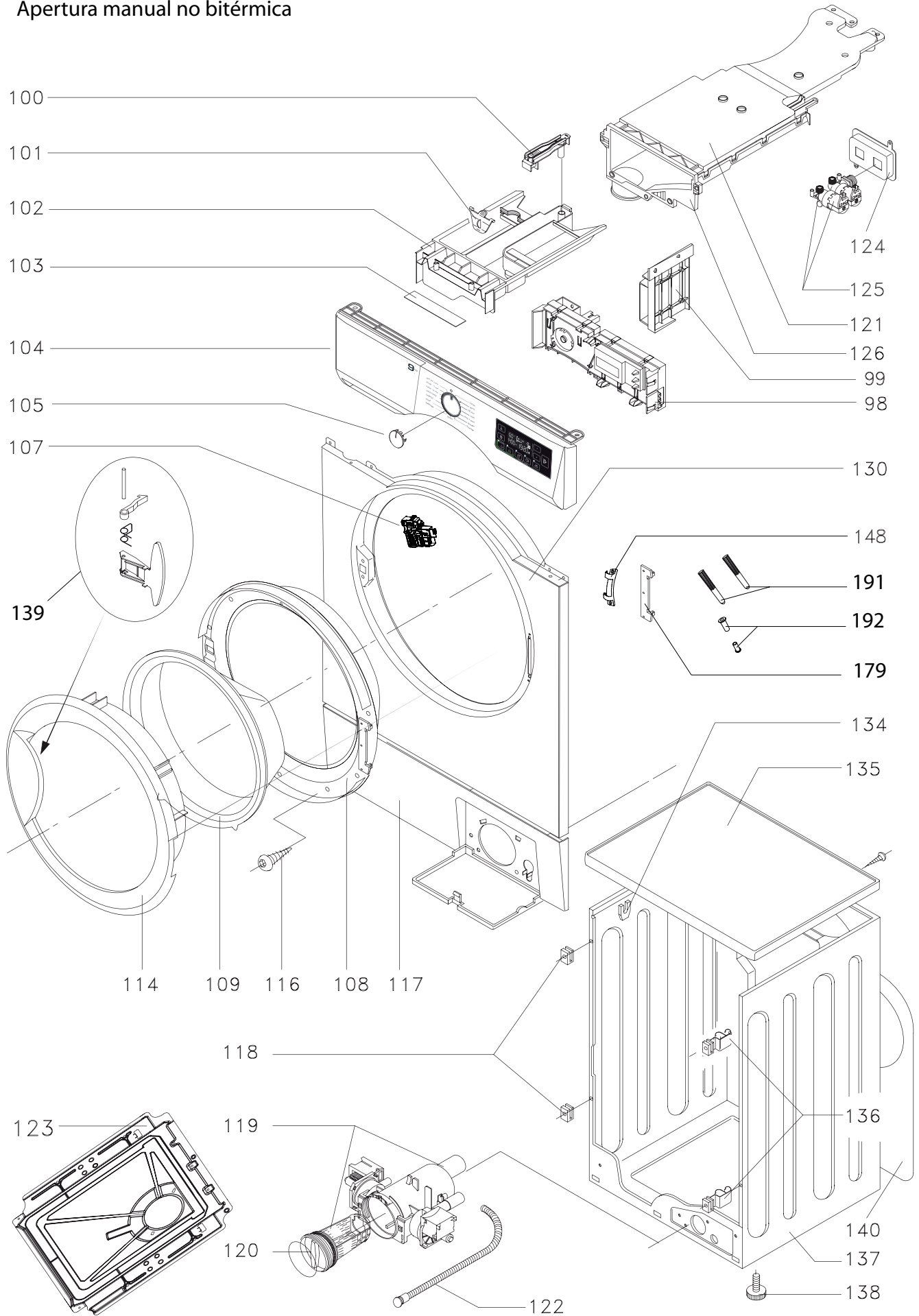
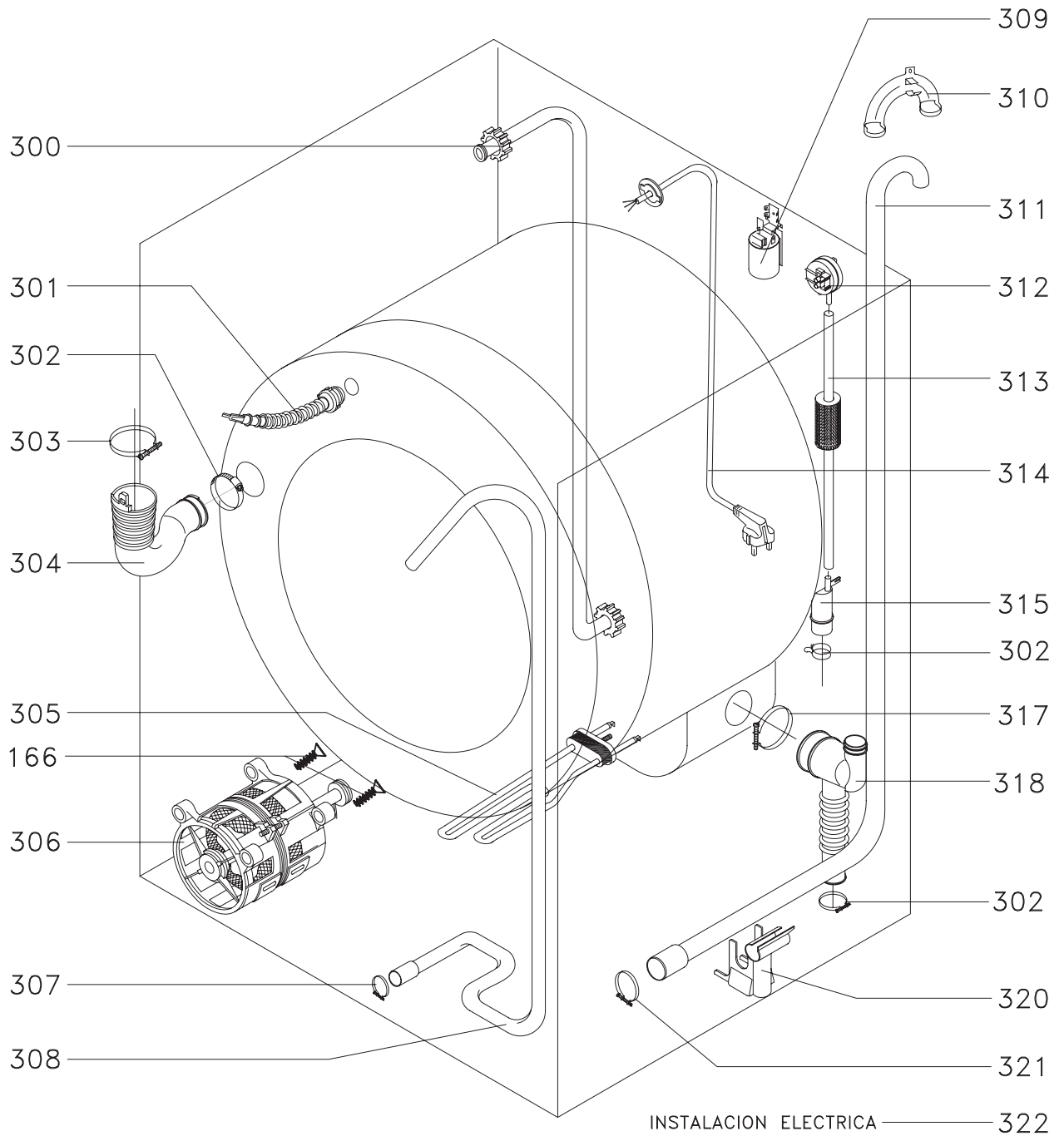


Apertura manual no bitérmica





INSTALACION ELECTRICA — 322